

TORSBY-UGNEN AB
MANUAL PELLETSBRÄNNAREN TB MINI

Rev nr Datum
TBM:11.1 2005-10-04

Sidan
1 (17)

PELLETSBRÄNNAREN

TB MINI

TORSBY-UGNEN AB

MANUAL PELLETSBRÄNNAREN TB MINI

Rev nr Datum
TBM:11.1 2005-10-04

Sidan
2 (17)

INNEHÅLLSFÖRTECKNING

1	ALLMÄNT	3
1.1	UPPBYGGNAD OCH FUNKTION.....	3
1.1.1	Vitala delars namn och placering.....	3
1.1.2	Uppstartsförlopp.....	4
1.1.3	Sparlåga.....	4
1.1.4	Växling mellan eltändning och sparlåga.....	4
2	INSTALLATION	5
2.1	MONTAGE I PANNAN.....	5
2.2	EXTERNSKRUV.....	5
2.3	INKOPPLINGSANVISNING.....	5
2.4	FÖRRÅD.....	5
3	DRIFTSANVISNINGAR	6
3.1	UPPSTART AV BRÄNNAREN VID FÖRSTA STRÖMSÄTTNINGEN.....	6
3.2	FYLLA UPP MATARSKRUV.....	6
3.3	STARTA BRÄNNAREN.....	6
3.4	STÅNGA AV BRÄNNAREN.....	6
3.5	UPPSTART AV BRÄNNAREN EFTER STRÖMAVBROTT.....	6
4	SKÖTSELANVISNINGAR	7
4.1	PANNAN.....	7
4.2	BRÄNNARKOPP.....	7
4.3	FALLSCHAKTS FOTOCELL.....	7
4.4	FLAMVAKT.....	7
4.5	KONTROLL AV SÄKERHETSSYSTEM.....	7
5	FELSÖKNING	8
5.1	FELKOD E3.....	8
5.2	FELKOD E4.....	8
5.3	FELKOD E6.....	9
5.4	FELKOD E7.....	9
5.5	FELKOD E8.....	9
6	STYRSYSTEM	10
6.1	ALLMÄNT.....	10
6.2	SWITCHINSTÄLLNINGAR.....	10
7	INJUSTERING AV BRÄNNAREN	12
7.1	UNDERTRYCK.....	12
7.2	RÖKGASTEMPERATUR.....	12
7.3	FLÄKTSPJÄLL.....	12
7.4	KONDENSKONTROLL.....	12
8	SÄKERHETSFUNCTIONER	13
8.1	ÖVERMATNINGSPRINCIPEN (FALLSCHAKT).....	13
8.2	ÖVERHETTINGSSKYDD.....	13
8.3	ÄVBRÄNNBAR SLANG.....	13
8.4	FALLSCHAKTS FOTOCELL.....	13
8.5	FLAMVAKT.....	13
8.6	ÖVERVAKAD AVSTÄNGNING AV SKRUVMOTOR FÖR PELLETTILLFÖRSELN.....	13
9	TEKNISKA DATA	14
9.1	EFFEKTLÄGEN.....	14
9.2	BRÄNSLETYP.....	14
9.3	ELEKTRISKA DATA.....	15
9.3.1	<i>Elschema</i>	15
9.4	MEKANISKA DATA.....	16
10	RESERVEDELSLISTA	17

TORSBY-UGNEN AB

MANUAL PELLETSBRÄNNAREN TB MINI

Rev nr Datum
TBM:11.1 2005-10-04

Sidan
3 (17)

1 ALLMÄNT

Pelletsbrännaren MINI är konstruerad för att kunna ersätta en oljebrännare, och monteras i en befintlig panna. Tack vare dess ringa storlek och medföljande adapterplatta passar den i så gott som alla panntyper.

Funktionsmässigt skiljer sig inte en pelletsbrännare mycket från en oljebrännare, den tänds upp automatiskt när panntemperaturen sjunker, och slocknar eller går ned till en s.k. sparlåga då panntemperaturen är uppe. Brännaren ansluts också in i den eventuellt befintliga termostaten som oljebrännaren använt sig av.

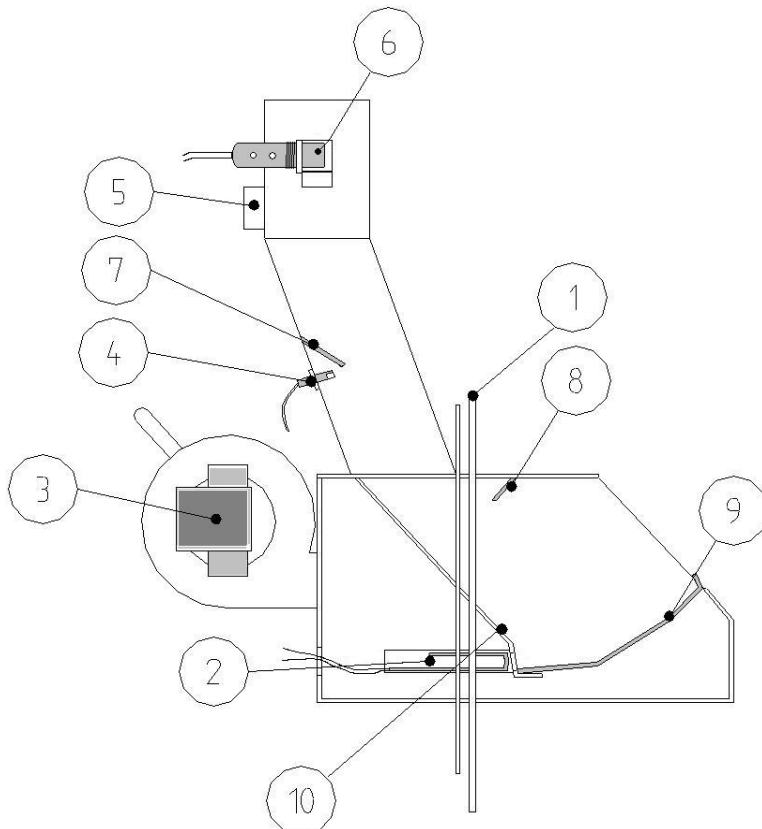
Underhållet av en pelletsbrännare har i takt med att utvecklingen de senaste åren minskat drastiskt och är mycket ringa.

Pelletsbrännaren MINI är den tredje i raden av pelletsbrännare från Torsby-Ugnen AB och ersätter tidigare modell TB10 (TB160 med integrerad behållare.)

1.1 Uppbyggnad och funktion

1.1.1 Vitala delars namn och placering

1. Adapterfläns
2. Eltändare
3. Fläkt
4. Flamvakt
5. Överhettningsskydd
6. Fallschaktsfotocell (spegel monterad på andra sidan)
7. Dämpplåt
8. Styrplåt
9. Rosterplåt
10. Hasplåt



TORSBY-UGNEN AB

MANUAL PELLETSBRÄNNAREN TB MINI

Rev nr Datum
TBM:11.1 2005-10-04

Sidan
4 (17)

1.1.2 Uppstartsförlopp

1. Skruvmotorn matar fram tändsatsen.
2. Eltändaren värms upp och fläkten startar. Fläkten kommer nu att arbeta med mestadels lågt varvtal, men under korta intervaller gå över i högt varvtal. Detta förlopp sker tills att flamvakten indikerar en låga.
3. Flamvakten känner sedan av när pellets är antänd. (Om pelletsen inte antänds görs ett andra startförsök med början på punkt 1 (dock med mindre mängd pellets som inmatas). Kommer pelletsen inte att antändas andra gången larmar brännaren med E6.)
4. Skruven börjar att med långa intervaller mata fram pellets för att sedan övergå till normala intervaller (enligt inställt effektläge). Fläkten kommer dock att fortsätta att arbeta med lågt varvtal i ungefär 1 minut, för att undertrycket i pannan skall öka.

1.1.3 Sparlåga (Alternativ)

Grundinställningen i elektroniken är att eltändaren används varje gång som brännaren skall tända upp.

Sparlågan kan aktiveras när behovet av värme ökar. Fördel är att brännaren snabbt går in i drift efter att panntermostaten kallar på värme. Eltändaren behöver då heller inte användas så ofta.

När sedan behovet av värme minskar, så bör sparlågan av-aktiveras.

Se kapitel 6.2 *Switch- inställning* på sidan 10, för hur sparlågan aktiveras.

Om sparlågan skulle slockna, kommer felmeddelande E7 att visas.

1.1.4 Växling mellan eltändning och sparlåga (Switch 5 av-aktiverad).

Brännaren känner av hur ofta pannan behöver värme. Då brännaren behöver gå igång oftare än en gång inom 30 minuter, kommer brännaren att automatiskt slå över till sparlåga mellan upptändningarna. Brännaren går också automatiskt tillbaka till eltändning då upptändningsintervallerna blir längre än 30 minuter.

Naturligtvis används alltid eltändningen när brännaren varit avstängd eller efter ett strömavbrott.

TORSBY-UGNEN AB

MANUAL PELLETSBRÄNNAREN TB MINI

Rev nr Datum
TBM:11.1 2005-10-04

Sidan
5 (17)

2 INSTALLATION

2.1 Montage i pannan

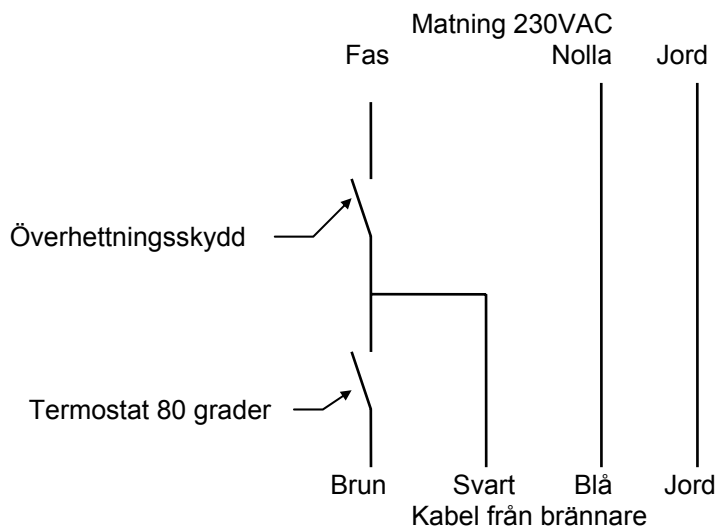
- Kontrollera att brännaren ej är skadad.
- Kontrollera att nödvändigt utrymme finns tillgängligt inne i pannan samt att brännaren kommer tillräckligt långt in i pannan (för mått se mekaniska data).
- Montera brännaren i oljeluckan eller sotluckan, skruva (eller svetsa) fast den lösa monteringsplåten på pannan. Viktigt att anslutningen blir tät. Använd pannkitt eller glasfiberpackning för att erhålla en tät anslutning.
- Sätt sedan in brännaren och spänn fast den med medföljande vingmuttrar.
- Montera styrlådan på en lämplig plats (på pannan eller en vägg, dock ej ovanför brännaren!). OBS! Lådan måste monteras på sådant avstånd att anslutningskabel måste kopplas loss för att brännaren skall kunna tas ur pannan och ställas bredvid.
- Se till att inget brännbart material förvaras i brännarens närhet.

2.2 Externskruv

- Montera den externa matarskruven i max 45° lutning, samt att utloppet på skruven befinner sig lite förskjutet i sidled ovanför brännaren.
- Vrid skruven så att pelletsöppningen i nedre skruvänden kommer uppåt.
- Utloppet på externskruven skall vara i lodrätt läge.
- Montera medföljande slang. Längden bör vara minst 50cm p.g.a säkerhetsskäl. Tänk på att slangen måste ha ett bra fall för att pelletsen skall falla ner i brännaren.

2.3 Inkopplingsanvisning

- Koppla samman alla kontaktdon. Kontakterna kopplas mot rätt färg på resp. lock.
- Anslut brännaren till (befintlig) panntermostat enligt skiss. Termostaten måste vara utrustad med överhettningsskydd. **OBS! Denna anslutning får endast göras av behörig elektriker.**



2.4 Förråd

Förråd kan utformas godtyckligt efter vad utrymmet tillåter. Kan vara ett oljefat, pall med pallkragar etc. eller varför inte Torsby-Ugnens pelletsförråd "Karl-Gustaf".

TORSBY-UGNEN AB

MANUAL PELLETSBRÄNNAREN TB MINI

Rev nr Datum
TBM:11.1 2005-10-04

Sidan
6 (17)

3 DRIFTSANVISNINGAR

3.1 Upstart av brännaren vid första strömsättningen

- Slå på strömmen.
- En nolla visas nu på displayen.
- Om ej noll visas, stega med knappen "Effekt/Steg" till noll visas.
- Vänta tills nollan slutat blinka.
- Om fläkten startar, vänta 5-7 minuter eller slå av och på strömmen till brännaren.
- När en fast nolla visas i displayen, är brännaren startklar.

3.2 Fyllning av matarskruv

Uppfyllning av matarskruven görs endast då brännaren är ny eller om man kört tomt i pelletsförrådet.

- Lossa slangen från brännaren.
- Placera en hink under slangen.
- Ställ in läge noll på styrenheten.
- Vänta tills nollan slutat blinka. (Om fläkten går, vänta tills den har stannat, ca 5-7 min, eller slå av och på strömmen då nollan slutat blinka).
- Tryck in knappen "Matning/Återställning" tills skruven startar.
- Håll knappen intryckt tills ca 1 liter pellets erhållits i hinken.
- Montera tillbaka slangen på brännaren.

3.3 Starta brännaren

Brännaren startar automatiskt då ett effektläge 1-7 är valt och brännaren erhåller signal från termostat att pannan har lägre temperatur än önskad inställning. Uppstarten tar ca 3-7 min.

3.4 Stänga av brännaren

Avstängning av brännaren görs genom att välja läge 0 på styrenheten. Om brännaren går i drift kommer fläkten att gå i ca 5-7 min för att bränna ut det bränsle som finns kvar.

Om pannan redan är uppe i temperatur och brännaren står stilla, kommer fläkten inte att starta.

Använd inte huvudströmbrytaren för start och stopp!

Om huvudströmmen bryts kommer oförbränt bränsle att ligga kvar och glöda.

3.5 Upstart av brännaren efter strömavbrott

Brännaren kommer automatiskt att starta på det effektläge som varit valt innan strömavbrottet. Det första som brännaren gör efter strömavbrottet, är att flamvakten går in och kontrollerar om den erhåller något ljus. Skulle den indikera ljus, går den in direkt i programmet igen. Om den inte indikerar något ljus börjar fläkten blåsa ren brännaren i ca 5-7 minuter innan den startar upp.

TORSBY-UGNEN AB

MANUAL PELLETSBRÄNNAREN TB MINI

Rev nr Datum
TBM:11.1 2005-10-04

Sidan
7 (17)

4 SKÖTSELANVISNINGAR

Rengöringen bör göras en gång i veckan för bästa bränsleekonomi.

OBS! Förvara askan i ett eldfast kärl tills den svalnat.

4.1 Pannan

Pannan skall sotas ur. Var då noga med att avlägsna sot i pannans alla delar (mellan plåtar).

4.2 Brännarkopp

Se till att avlägsna eventuell slagg på rosterplåten. Avlägsna också eventuella pelletsrester under denna. **OBS!** Se till att rosterplåten läggs i rätt enligt figur sid 3.

4.3 Fallschaktsfotocell

Rengör glas från sot och damm samt avlägsna eventuella pelletsrester innanför glaset. Torka försiktigt av reflexen med en lätt fuktad trasa. Använd inga kemikalier vid rengöring av reflexen.

4.4 Flamvakt

Drag ur flamvakten och rengör från sot och damm (endast vid behov).

4.5 Kontroll av säkerhetssystem

Kontroll av säkerhetssystem bör göras då någon detalj blivit utbytt, skadad eller demonterad som överhettningsskydd, fallschaktsfotocell, elektroniklåda, kretskort, kontaktdon, kablage.

Kontroll bör göras på överhettningsskyddet och fallschaktsfotocellen.

Överhettningsskyddet

- Sätt brännaren i läge noll.
- Demontera slang.
- Blås med varmluftspistol på insidan av röret innanför givaren.
- Larm E4 skall erhållas.

Fallschaktsfotocell

- Sätt brännaren i läge noll.
- Vänta tills fläkten har stannat.
- Täck för reflexen.
- Starta upp brännaren genom att välja ett effektläge.
- Larm E3 skall erhållas efter det att skruvmotorn har gått i ca 20 sekunder totalt.
- **OBS!** Glöm ej att rengöra brännarkoppen från pellets före igångkörning.

TORSBY-UGNEN AB

MANUAL PELLETSBRÄNNAREN TB MINI

Rev nr Datum
TBM:11.1 2005-10-04

Sidan
8 (17)

5 FELSÖKNING

Om ett strömavbrott inträffar, kommer brännaren att visa felkoden när strömmen återvänder.

5.1 Felkod E3

Fallschaktsfotocellen indikerar att fallschaktet är fullt med pellets alternativt smuts på glaset.

Troliga orsaker- Damm/sot på glaset

- Dåligt drag i pannan så att glaset sotat igen.
- Damm eller annat smuts på glaset.

Troliga orsaker- Pellets har fyllts upp till glasnivå.

- Externskruven har problem med matningen.
- Pellets har fastnat i slangen mellan brännare och externskruv.
- Brännaren slocknat på sparlåga.
- Pelletsförrådet börjar bli tomt på pellets.

Troliga orsaker- Övriga

- Givaren ej korrekt inställd mot spegeln.
- Fläkten ur funktion.
- Givaren ej ansluten.
- Trasig givare.
- Skadad kabel.

Återställning

OBS! Gör rent i brännarkoppen.

Åtgärda felorsaker innan brännaren startas.

Återställ larmet med återställningsknappen.

Larmet går inte att återställa förrän fotocellen har kontakt med spegeln igen.

5.2 Felkod E4

Överhettningsskyddet indikerar att brännaren blivit för het, >70 grader.

Troliga orsaker

- För högt effektläge i förhållande till inställt fläktspjäll.
- För högt effektläge mot vad pannan kan ta emot (för litet brännutrymme i pannan).
- Dåligt drag i pannan.
- Fläktspjäll för högt inställt mot det undertryck som pannan har.
- Givaren ej ansluten.
- Trasig givare.
- Skadad kabel.

Återställning

OBS! Gör rent i brännarkoppen.

Åtgärda felorsaker innan brännaren startas.

Vänta tills brännaren svalnat, ca 15min, och återställ larmet med återställningsknappen.

TORSBY-UGNEN AB

MANUAL PELLETSBRÄNNAREN TB MINI

Rev nr Datum
TBM:11.1 2005-10-04

Sidan
9 (17)

5.3 Felkod E6

Flamvakten detekterar ingen låga.

Troliga orsaker

- Givaren (flamvakten) är smutsig.
- Brännaren har missat att tända upp (trasig eltändare om eltändning är valt).
- Fel på pelletsmatningen (för lite pellets erhålls vid matning).
- Trasig flamvakt.

Återställning

OBS! Gör rent i brännarkoppen.

Åtgärda felorsaker innan brännaren startas.

Återställ larmet med återställningsknappen.

5.4 Felkod E7

Flamvakten detekterar ingen låga (larmet kan endast erhållas då sparlåga är aktiverad Switch 5, eller att eltändaren är bortvald, Switch 2).

Troliga orsaker

- Givaren smutsig.
- Brännaren har slocknat under sparlåga.
- Fel på pelletsmatningen (för lite pellets erhålls vid matning).
- Trasig flamvakt.

Återställning

OBS! Gör rent i brännarkoppen.

Åtgärda felorsaker innan brännaren startas.

Återställ larmet med återställningsknappen.

5.5 Felkod E8

Fel på elektroniken.

Troliga orsaker

- Externskruven går tungt (rengör och kontrollera skruven).
- Knapp varit påverkad vid spänningstillslag (återställ och fortsätt köra).
- Bristfällig elanslutning (glapp, dålig noll-ledare).

Återställning

OBS! Gör rent i brännarkoppen.

Återställ larmet med återställningsknappen.

TORSBY-UGNEN AB

MANUAL PELLETSBRÄNNAREN TB MINI

Rev nr Datum
TBM:11.1 2005-10-04

Sidan
10 (17)

6 STYRSYSTEM

6.1 Allmänt

Styrsystemet är uppbyggt med en mikroprocessor som kontrollerar brännaren. Program och minnesfunktioner i mikroprocessorn är inbrända och kräver ingen batteribackup. Strömavbrott kontrolleras av mikroprocessorn som lagrar information som exempelvis invalt effektläge.

6.2 Switchinställningar

På kretskortet inne i styrlådan finns åtta små switchar.

OBS! Ändring får endast göras då spänningen är från-slagen!

Närmare förklaring av switchar för revision **TBM11**

Switch nr	Läge OFF	Läge ON
1. Lågfart fläkt under eltändning	Normal funktion (Fabriksinställning)	Lågfart under hela upptändningsförloppet
2. Eltändning	Normal funktion (Fabriksinställning)	Manuell tändning
3. Flamvakt	Normal funktion (Fabriksinställning)	Avstängd
4. Full effekt på eltändare	Normal funktion (Fabriksinställning)	Maxeffekt på eltändaren 230VAC
5. Eltändning/ Sparlåga	Sparlåga aktiverad	Enbart Eltändning (Fabriksinställning)
6. Längre matartider på skruv	Normal funktion (Fabriksinställning)	Förlängda matartider på skruvmotor
7. Begränsad effekt	1-7 (Fabriksinställning)	1-5
8. Testmode	Normal eldning (Fabriksinställning)	Testläge

Switch 1

Används när man kör på en hög effekt, och luftflödet under eltändningen blir för hög.

Switch 2

Om eltändaren inte fungerar korrekt, kan den kopplas bort genom att man ändrar switch 2 till läge ON. Då kan man tända brännaren manuellt med hjälp av tändvätska. Brännaren går då ner på sparlåga varje gång som pannan gått upp i temperatur.

Switch 3

Skulle flamvakten gå sönder, kan den kopplas bort genom att man ställer switch 3 i läge ON. Eltändaren är då aktiverad en bestämd tid istället för att avaktiveras när flamvakten indikerar ljus.

Switch 4

Om man har en pelletsqualität som är svårantänd, kan man öka effekten på tändelementet. Denna funktion ökar också slitaget på tändelementet, vilket kortar dess livslängd.

Switch 5

Fabriksinställning för denna funktion är att eltändaren alltid används när upptändning skall ske. Sparlågan kan aktiveras när värmebehovet är stort, och brännaren behöver gå igång snabbt i uppstart.

TORSBY-UGNEN AB

MANUAL PELLETSBRÄNNAREN TB MINI

Rev nr Datum
TBM:11.1 2005-10-04

Sidan
11 (17)

Om pannans temperatur skulle stiga, även när brännaren går på sparlåga, ska denna funktion kopplas bort. Genom att återställa switch 5 i läge ON, så avaktiveras sparlågan och brännaren kommer att tända med eltändning varje gång som pannan behöver värme.

Switch 6

Denna funktion kompenserar skruvens matartider om pelletsen har tendens att gå tungt i matarskruven, och skruvspiralen dras ut. Observera att om pellets-kvalitén ändras till den normala, så kommer effekten i kW att öka. Då skall switchen ändras tillbaka i ursprungsläge.

Switch 7

Med switch nr 7 så kan effektstegen begränsas från 7 till 5 (24,5kW till 15kW).

Switch 8 Detta läge används endast av tillverkare eller installatör.

TORSBY-UGNEN AB

MANUAL PELLETSBRÄNNAREN TB MINI

Rev nr Datum
TBM:11.1 2005-10-04

Sidan
12 (17)

7 INJUSTERING AV BRÄNNAREN

7.1 Undertryck

Kontrollera undertrycket med en vakuummätare och ställ in så att undertrycket i pannan är ca 1mm VP när brännaren går i drift (förbränningsfläkt skall vara i normal drift).

7.2 Rökgastemperatur

Effektläget skall väljas så att rökgastemperatur på 150-200 grader erhålls (förutsättning att undertrycket är inställt).

Om ej rätt rökgastemperatur erhålls finns risk för kondens som kan fördärva skorstenen (se 7.4).

7.3 Fläktspjäll

Justera fläktspjället så att en CO₂-halt mellan 10 och 15 procent erhålls.

För att uppnå dessa värden vid mätning måste pannan vara helt tät. Annars ger mätinstrumenten inga riktiga värden.

7.4 Kondenskontroll

Kondenskontroll kan göras genom att mäta rökgastemperaturen en meter ner i skorstenen när brännaren har varit i drift en stund och pannan håller ca 80 grader. En temperatur av ca 80 grader skall erhållas på rökgaserna för att man skall vara säker på att kondens inte kan bildas.

Om man upptäcker kondens i sin skorsten, kontakta den lokala sotarmästaren.

TORSBY-UGNEN AB

MANUAL PELLETSBRÄNNAREN TB MINI

Rev nr Datum
TBM:11.1 2005-10-04

Sidan
13 (17)

8 SÄKERHETSFUNCTIONER

8.1 Övermatningsprincipen (fallschakt)

Tillförsel av pellets sker med hjälp av övermatningsprincipen. Pelletsen släpps ner i brännarkoppen via ett s.k. fallschakt. Det är fallschaktet som skiljer brännutrymmet från pelletsmatningen (brännkoppen-pelletsskruv).

8.2 Överhettningsskydd

På brännaren finns en termokontakt monterad som stannar brännaren då dess hölje blivit onormalt varmt (>70 grader). Givaren återställer sig först då temperaturen sjunkit till tillåten nivå (då överhettning sker ger detta larm E4, se felsökning).

8.3 Avbrännbar slang

Är en säkerhetsfunktion och ett krav att detta används.

8.4 Fallschaktsfotocell

Fallschaktsfotocellen har 2 olika funktioner

Fotocellen är levande övervakad, vilket innebär att fotocellens funktion kontrolleras kontinuerligt under drift.

Funktion 1

Kontrollerar att inte pellets har börjat samlas uppåt i fallschaktet som annars kan leda till bakbrand.

Pellets i fallschaktet kan vara orsakat av att brännaren slocknar på sparlåga, för mycket pelletstillförsel eller havererande fläkt.

Funktion 2

Kontrollerar att drag finns i pannan genom att glaset hålls rena. Vid minsta tendens till dåligt drag kommer glaset att sota/damma igen och brännaren stannar, vilket hindrar en eventuell möjlighet till bakbrand. Dåligt drag kan vara orsakat av dåligt sotad panna, felinställt pannspjäll/ brännarspjäll.

8.5 Flamvakt

Flamvakten måste erhålla ljuset från en låga för att brännaren vid uppstart skall få signal att börja mata pellets. Om detta ej erhålls, kommer brännaren att stanna (felkod E6) då två startförsök gjorts.

8.6 Övervakad avstängning av skruvmotor för pelletstillförseln

Motorn till pelletskruv har två avstängningsfunktioner. Den normalt arbetande av/på-stängningsfunktionen övervakas kontinuerligt genom kontroll av att spänning till motorn endast erhålls då det är önskat, och då fel detekteras stängs all motorspänning av via ett huvudrelä.

TORSBY-UGNEN AB

MANUAL PELLETSBRÄNNAREN TB MINI

Rev nr Datum
TBM:11.1 2005-10-04

Sidan
14 (17)

9 TEKNISKA DATA

9.1 Effektlägen

TB Mini Standard/ ctc1100/ H120 TB Mini 30kW

Läge	kW (8mm House pellets)	Läge	kW
1.	4	1.	6
2.	6	2.	9
3.	9	3.	12
4.	12	4.	15
5.	15	5.	19
6.	19	6.	24
7.	24,5	7.	30

OBS! Justera fläktspjället efter effektläget.

9.2 Bränsletyp

Brännaren är avsedd för träpellets 6-10 mm.

TORSBY-UGNEN AB

MANUAL PELLETSBRÄNNAREN TB MINI

Rev nr Datum
TBM:11.1 2005-10-04

Sidan
15 (17)

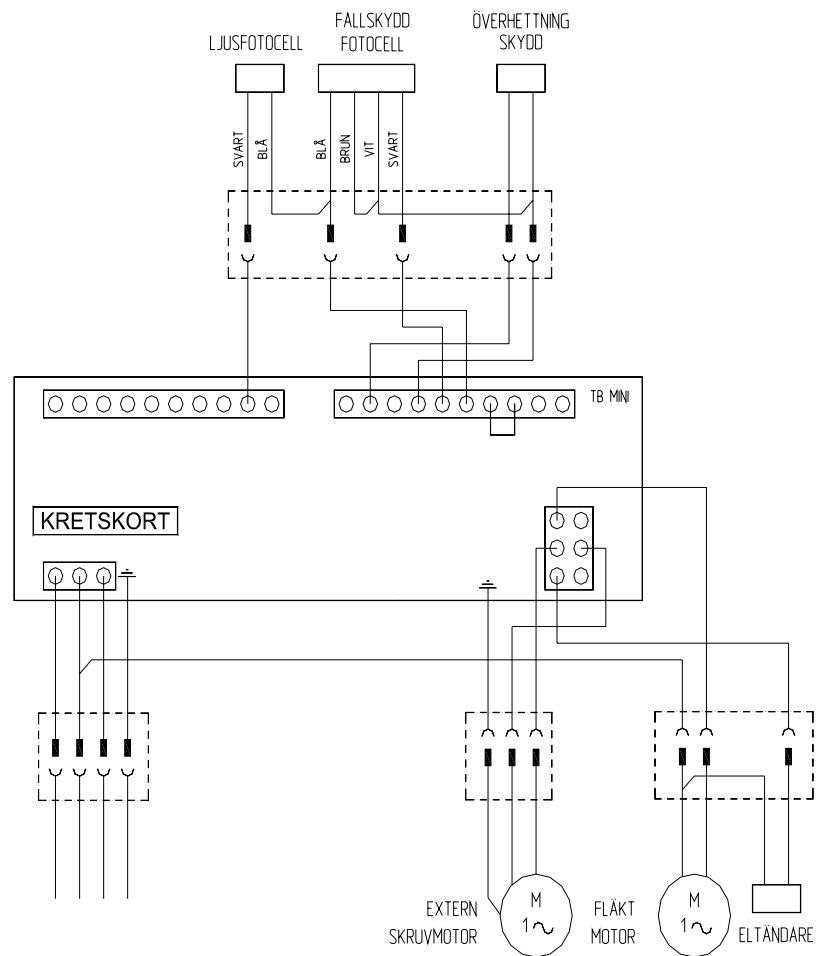
9.3 Elektriska data

Matnings spänning 230VAC

Nominell effekt 80W

Uppstarts effekt (endast vid eltändning) 300W

9.3.1 Elschema



TORSBY-UGNEN AB

MANUAL PELLETSBRÄNNAREN TB MINI

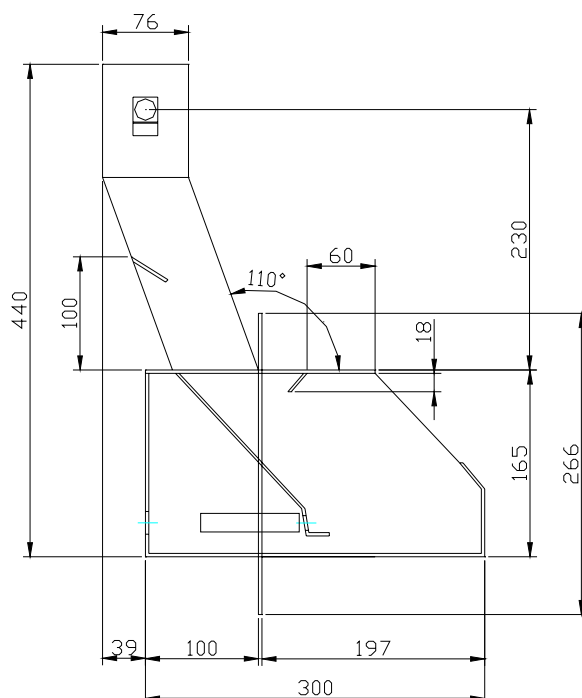
Rev nr Datum
TBM:11.1 2005-10-04

Sidan
16 (17)

9.4 Mekaniska data

Utrymmeskrav:

- Från pannan där brännaren skall sitta - till vägg behövs 500mm (för att brännaren skall kunna tas ut för rengöring).
- Inne i pannan behövs 300mm från brännarens framkant till pannans bakre vägg.
- Inne i pannan behövs 200mm från brännarens övre kant till pannans tak (plåt). Om avståndet är lägre kan en lågriktare monteras, vilket kompenserar avståndet. Detta avstånd påverkas även på vilket effektsteg som används.



TORSBY-UGNEN AB
MANUAL PELLETSBRÄNNAREN TB MINI

Rev nr Datum
TBM:11.1 2005-10-04

Sidan
17 (17)

10 RESERVELSLISTA

Vid utbyte av slitagedelar eller andra komponenter kontaktas återförsäljaren eller leverantören.

Artikel benämning	Artikel nummer	
Eltändare	2530100	
Fläkt	2530106	
Skruvmotor 1,5-2,0	25301081	
Skruvmotor 2,5-	453121	
Fallschaktsfotocell, vinklad	2530105	
Flamvakt	2530103	
Överhettningsskydd	2530110	
Kretskort	2530112	
Elektronikbox (komplett)	2530114	
Kontakt don EN 3-pol/HA/V	2530117	
Kontakt don EN 3-pol/HO/V	2530118	
Kontakt don EN 5-pol/HA/SV	2530130	
Kontakt don EN 5-pol/HA/V	2530115	
Kontakt don EN 5-pol/HO/SV	2530131	
Kontakt don EN 5-pol/HO/V	2530116	
Glas 2-pack	2530119	
Rosterplåt	2530120	
Slang	2530121	
Skruvspiral	2530122	
Skyddskåpa TBM	2530125	
Skyddskåpa Externskruv	2530126	
Montageplåt STD-3	2530123	
Packning (montageplåt)	2530127	
Vingmuttrar	2530128	